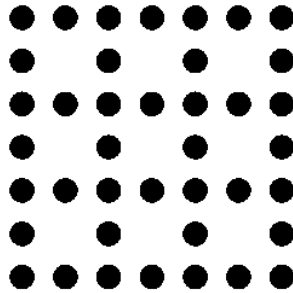


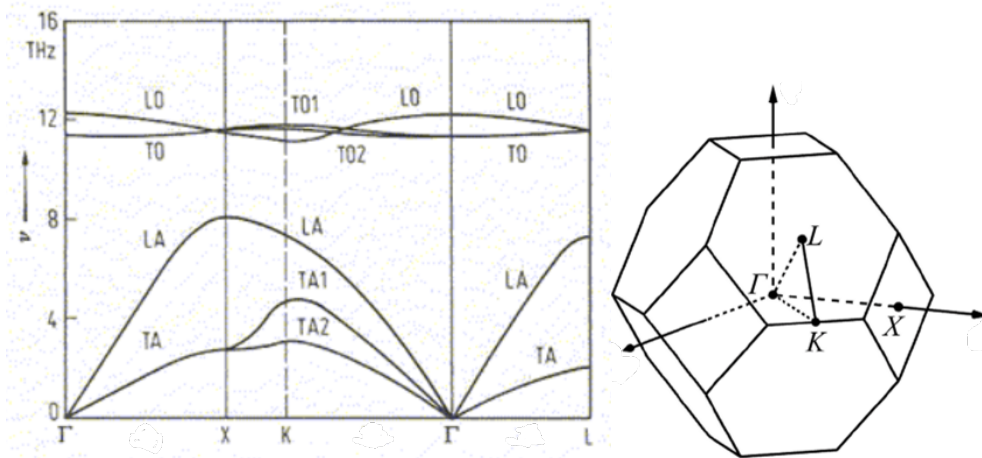
1.B PISNI IZPIT IZ FIZIKE TRDNE SNOVI

6. junij 2023

1. V približku tesne vezi obravnavaj elektronske pasove, ki jih tvorijo orbitale s na atomih, razporejenih v Liebovo mrežo, prikazano na sliki. Prekrivalni integrali med najbližjimi sosedi so γ , ostale prekrivalne integrale zanemari. Mrežna razdalja je a .



- (a) Določi primitivno celico, Bravaisovo mrežo, bazo, recipročno mrežo in prvo Brillouinovo cono.
- (b) Izračunaj disperzijo elektronskih pasov in jo nariši vzdolž poti Γ -X-M- Γ . Γ je središče prve Brillouinove cone, X središče njene stranice, M pa njeno oglišče.
- (c) Izračunaj gostoto stanj pri energijah $|E| \ll \gamma$.
2. Na sliki je prikazana disperzija mrežnih nihanj v materialu s ploskovno centrirano kubično kristalno mrežo. Mrežna konstanta je $a = 2 \text{ \AA}$.



- (a) Koliko atomov je v primitivni celici?
- (b) Oceni, s kolikšnimi hitrostmi se širi zvok v smeri telesne diagonale kubične osnovne celice.
- (c) Oceni povprečno število fononov v posameznem optičnem nihajnem načinu pri sobni temperaturi.